

RRS 21 536/10.97

Взамен: 10.95



**Клапан обратный
Тип Z1S**

Номинальный размер 10

Серия 3X

Максимпальное рабочее давление 315 бар

Максимальный расход 100 л/мин



H/A/D 585697

Тип Z1S 10 P1-3X/V

Содержание

Раздел	Стр.
Особенности	1
Данные для заказа	1
Условные изображения	2
Конструкция, функционирование	2
Технические данные	3
Характеристики	3
Размеры агрегата	4

Особенности

- клапан секционной конструкции для вертикального наборного монтажа
- расположение отверстий по DIN 24 340 Form A, ISO 4401 и CETOP-RP 121 H
- 8 вариантов применения

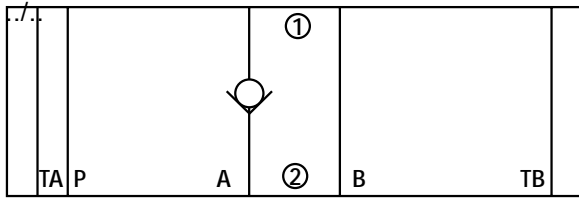
Данные для заказа

Z1S 10	-3X/ V	*
герметичн.запирание в канале A (A1→A2)= A герметичн.запирание в канале B (B1→B2)= B герметичн.запирание в канале A (A2→A1)= C герметичн.запирание в канале B (B2→B1)= D герметичн.запирание в канале A и B (A2→A1) и (B2→B1) = E герметичн.запирание в канале P и T (P1→P2) и (T2→T1) = F герметичн.запирание в канале P (P1→P2)= P герметичн.запирание в канале T (T2→T1) = T (условные изображения см. стр. 2)		<p>Другие данные - в тексте</p> <p>без обозн. = металлическое уплотн. W4 = мягкое уплотнение</p> <p>V = уплотнения FPM (другие уплотнения - по заявке)</p> <p>⚠ Внимание! Материал уплотнения должен соответствовать рабочей жидкости!</p> <p>3X = серия 30 до 39 (30 до 39: одинаков.разм.установки и присоединений)</p>
давление открытия 0,5 бар = 1 давление открытия 3,0 бара = 2 давление открытия 5,0 бар = 3 (исполнения 2 и 3 без мягких уплотнений "W4")		

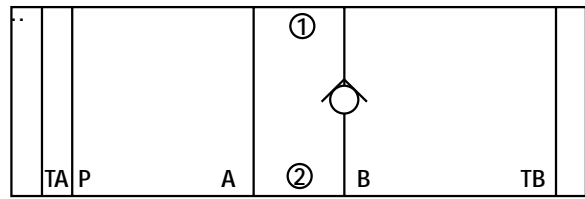
Предпочтительные и стандартные исполнения указаны в RPS (Рексрот-Прайс-Стандарте)

Условные изображения (1) = сторона агрегата, (2) = сторона монтажной плиты)

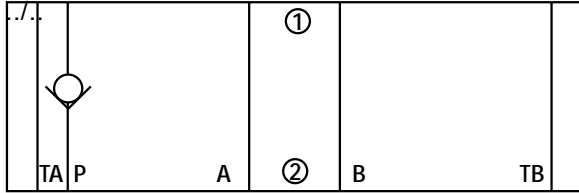
Тип Z1S 10 A.-



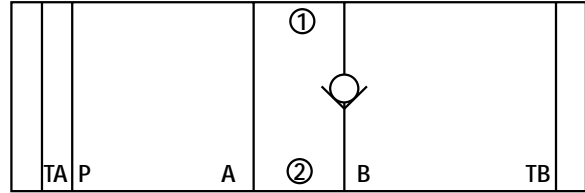
Тип Z1S 10 D.-../



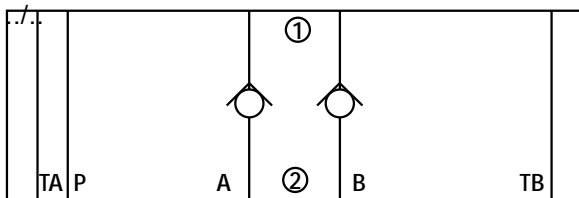
Тип Z1S 10 P.-



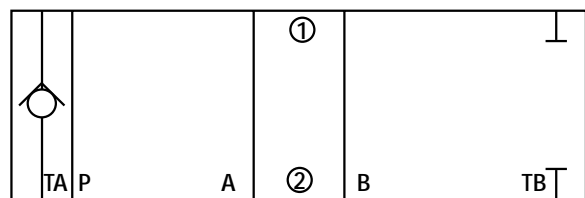
Тип Z1S 10 B.-../..



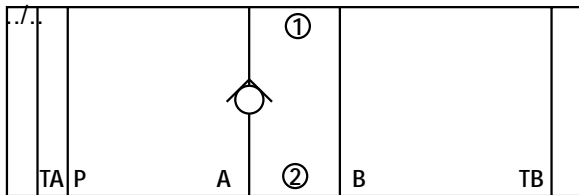
Тип Z1S 10 E.-



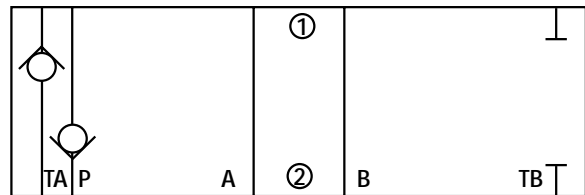
Тип Z1S 10 T.-../..



Тип Z1S 10 C.-



Тип Z1S 10 F.-../..



Конструкция, функционирование

Обратный клапан прямого действия типа Z1S 10 выполнен в виде секционного элемента для наборного монтажа.

Он обеспечивает герметичное запираение потока в одном направлении и свободный проход в противоположном направлении..

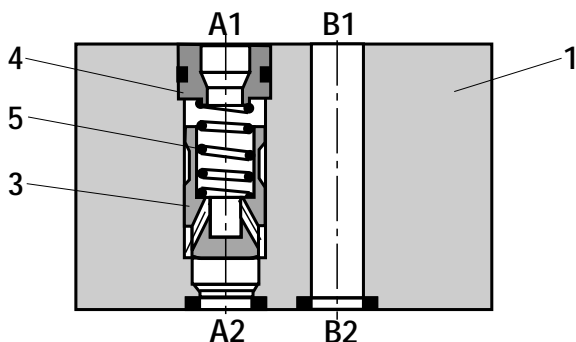
Ход конуса (3) ограничен втулкой (4). Пружина (5) обеспечивает закрытие клапана при отсутствии потока.

Тип Z1S 10 ..-3X/V (с металлическим уплотнением)

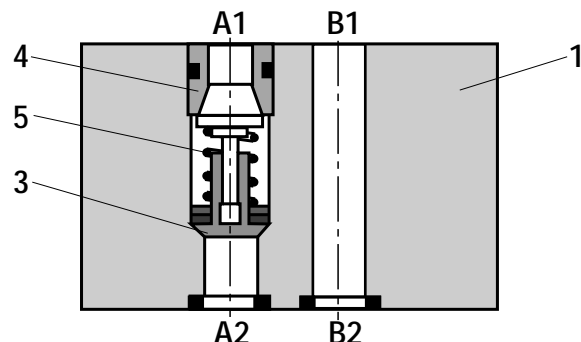
Этот клапан имеет металлическое уплотнение между конусом (3) и корпусом (1) и применяется при давлениях свыше 100 бар и скоростях потока более 4 м/с.

Тип Z1S 10 ..1-3X/VW4 (с мягким уплотнением)

Этот клапан имеет мягкое уплотнение между конусом (3) и корпусом (1) и обеспечивает герметичное запираение. Он находит применение при низких рабочих давлениях и скорости потока менее 4 м/с.



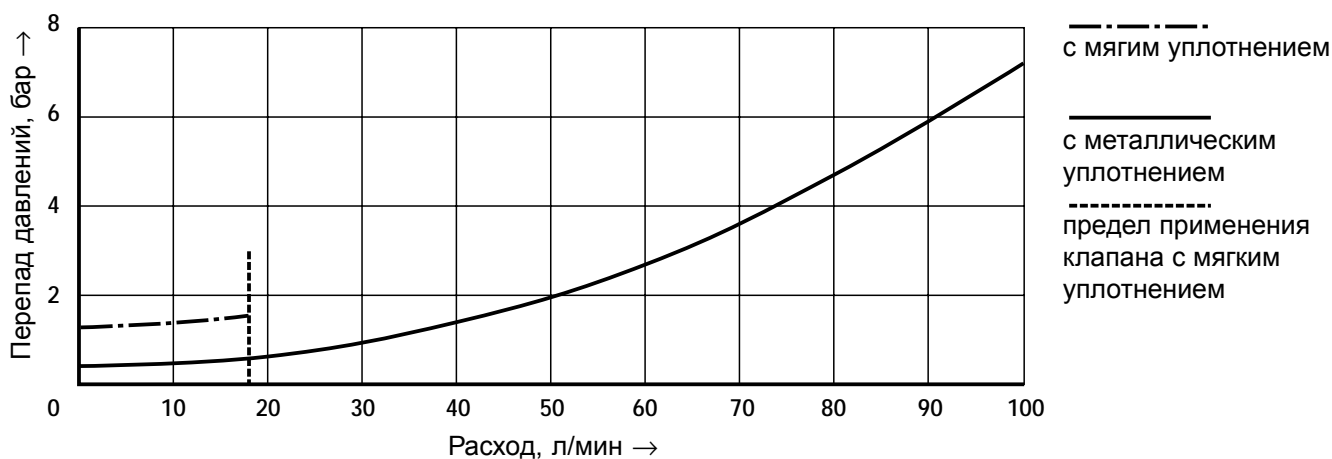
Тип Z1S 10 A1-3X/V



Тип Z1S 10 A1-3X/VW4

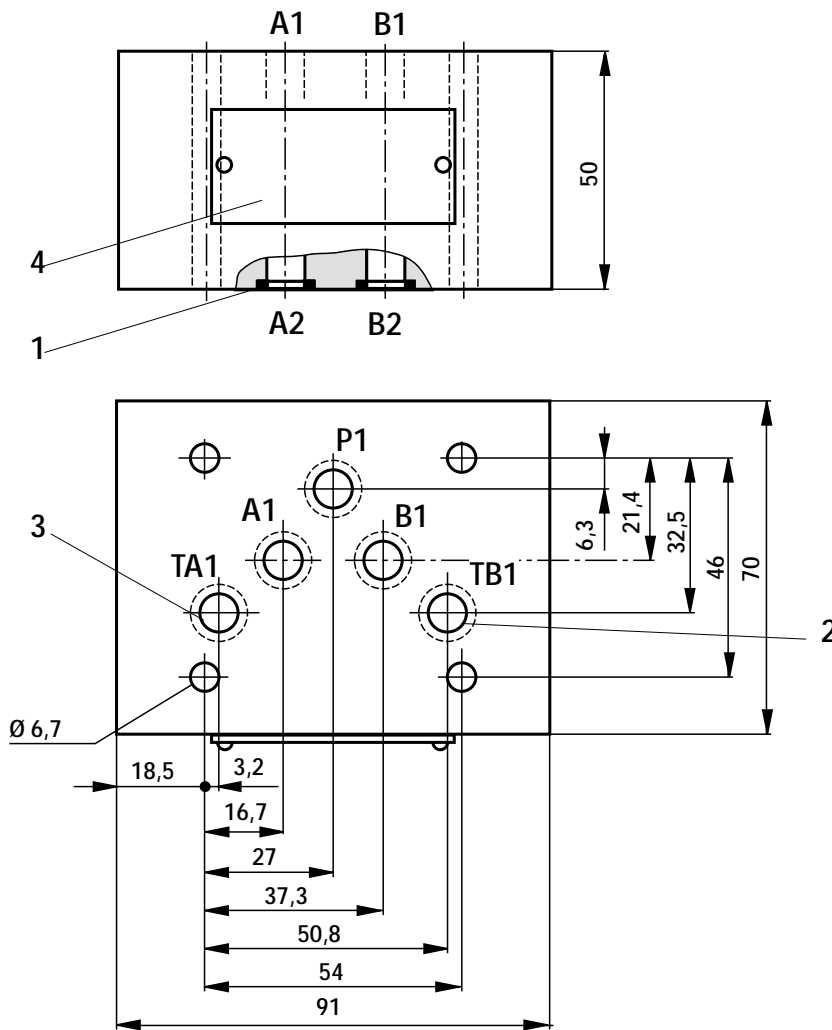
Технические данные (использование в других условиях просим согласовать!)

Максимальное рабочее давление	бар	315
Рабочая жидкость		Минеральное масло (HL, HLP) по DIN 51 524; биологич.разлагаемые жидкости по VDMA 24 568 (см. также RD 90 221); HETG (рапсовое масло); HEPG (полигликоль); HEES (синтетич. эфир); другие жидкости - по заявке
Температура рабочей жидкости	°C	- 20 до + 80 (с уплотнениями FPM)
Диапазон вязкости	мм ² /с	2,8 до 500
Максимальный расход	л/мин	40
Чистота рабочей жидкости		Максимально допустимая загрязненность - класс 9 по NAS 1638 . Мы рекомендуем соответствующий фильтр с коэффициентом фильтрации $\beta_{10} \geq 75$.
Давление открытия	- метал.уплотнение бар	0,5; 3; 5
	- мягкое уплотнение бар	0,5
Скорость потока	- метал.уплотнение м/с	> 4
	- мягкое уплотнение м/с	< 4
Масса	кг	2,3

Характеристики (измерены при $v = 41 \text{ мм}^2/\text{с}$ и $t = 50 \text{ °C}$)Характеристики $\Delta p - q_v$ (от A1 к A2)

Размер агрегата

(в мм)



- 1 Уплотнительное R-кольцо 13 x 1,6 x 2
- 2 Этот канал в исполнениях "F" и "T" заперт.
- 3 При исполнениях "F" и "T" клапан устанавливается в этом канале.
- 4 Табличка

Болты для крепления
 M5 DIN 912-10.9,
 с моментом затяжки $M_A = 15,5$ Нм,
 заказываются отдельно.

№ заказа комплекта уплотнений: - 00314791

⚠ Внимание!
 При необходимости для клапанов X и Y (например для распределителя ном. разм. 10 с предупредлением) используется исполнение **SO30!**